

# Technisches Datenblatt



## Produktmerkmale

### Warmhaltebuffet, Glaskeramik GN 3-1/1 Hemlock

<b>Modell</b>	<b>SAP -Code</b>	00012148
---------------	------------------	----------



- Buffettyp: BROWN - beheizt, Glaskeramik
- Geräteeigenschaften: beheizt
- Anzahl der GN / en: 3
- GN / EN -Größe im Gerät [mm]: GN 1/1
- Mindestvorrichtungstemperatur [° C]: 60
- Maximale Gerätetemperatur [° C]: 100

<b>SAP -Code</b>	00012148	<b>Wird geladen</b>	230 V / 1N - 50 Hz
<b>Netzbreite [MM]</b>	1169	<b>Anzahl der GN / en</b>	3
<b>Nettentiefe [MM]</b>	650	<b>GN / EN -Größe im Gerät [mm]</b>	GN 1/1
<b>Nettohöhe [MM]</b>	1288	<b>Mindestvorrichtungstemperatur [° C]</b>	60
<b>Nettogewicht / kg]</b>	78.00	<b>Maximale Gerätetemperatur [° C]</b>	100
<b>Power Electric [KW]</b>	0.855		

# Technisches Datenblatt



Technische Zeichnung

Warmhaltebuffet, Glaskeramik GN 3-1/1 Hemlock

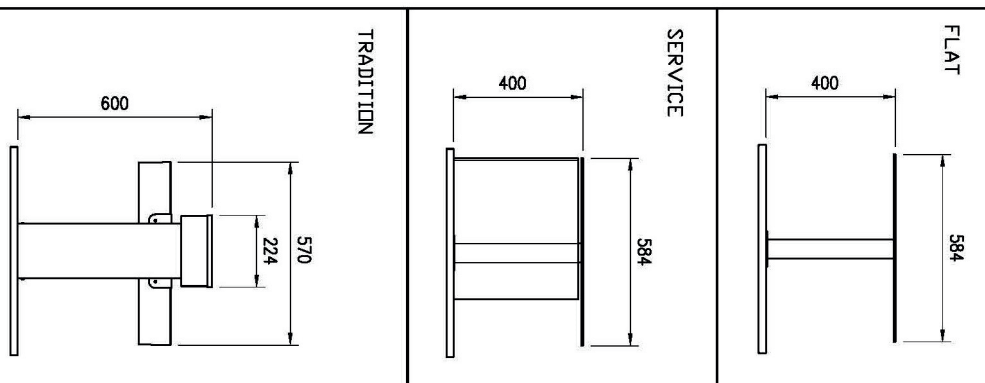
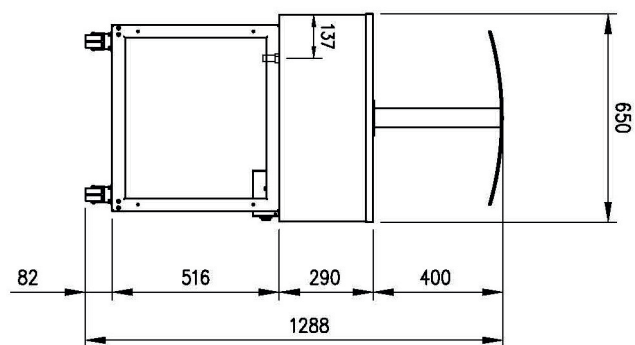
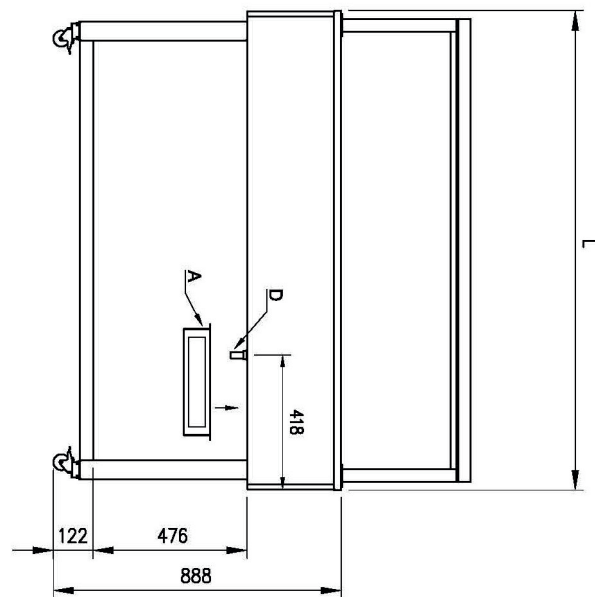
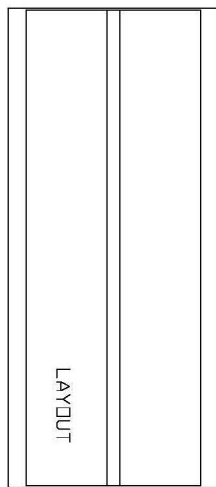
Modell

SAP -Code

00012148

A = ELECTRICAL CONNECTION  
D = WATER DISCHARGE Ø14

GN	L
3/1	1169
4/1	1494
6/1	2144



### Warmhaltebuffet, Glaskeramik GN 3-1/1 Hemlock

Modell

SAP -Code

00012148

1

#### **Keramikherd**

- Glatte harte Oberfläche  
Widerstandsfähigkeit
- Einfache Wartung
  - langes Leben

2

#### **Ohne Präge**

- ohne scharfe Kanten und Ecken
- Höhere Hygienesicherheit
  - Spartzeit dank einfacher Reinigung

3

#### **Nationrese**

- harmlos für Lebensmittel  
Robustheit
- langes Leben
  - Einfache Wartung

4

#### **Halogenbeleuchtung**

- Erhitzen von oben
- mehr einheitlich wärmende Nahrung
  - größere hygienische Sicherheit

5

#### **Reiseräder**

- Boofet -Tisch
- Größere Flexibilität bei Ausgaben
  - Möglichkeit, Raty zu verwenden
  - einfacher und sicherer zu handhaben

6

#### **Messinggalerie**

- Galerie aus hygienischem Plexiglas mit Infraohřev
- Lebensmittelschutz
  - Erwärmung und Beleuchtung von Lebensmitteln von oben

# Technisches Datenblatt



technische Parameter

Warmhaltebuffet, Glaskeramik GN 3-1/1 Hemlock

Modell

SAP -Code

00012148

**1. SAP -Code:**

00012148

**2. Netzbreite [MM]:**

1169

**3. Nettentiefe [MM]:**

650

**4. Nettohöhe [MM]:**

1288

**5. Nettogewicht / kg:**

78.00

**6. Bruttobreite [MM]:**

1230

**7. Grobtiefe [MM]:**

730

**8. Bruttohöhe [MM]:**

1100

**9. Bruttogewicht [kg]:**

92.90

**10. Gerätetyp:**

Elektrisches Gerät

**11. Buffettyp:**

BROWN - beheizt, Glaskeramik

**12. Geräteeigenschaften:**

beheizt

**13. Die Außenfarbe des Geräts:**

Hemlock

**14. Power Electric [KW]:**

0.855

**15. Wird geladen:**

230 V / 1N - 50 Hz

**16. Anzahl der GN / en:**

3

**17. GN / EN -Größe im Gerät [mm]:**

GN 1/1

**18. Mindestvorrichtungstemperatur [° C]:**

60

**19. Maximale Gerätetemperatur [° C]:**

100

**20. Innenbeleuchtung:**

Nein

**21. Querschnitt der Leiter CU [mm<sup>2</sup>]:**

0,5

- Výkon (kW): 2,4-3,3 (230 V)